



## 产品简介

该产品由硬盘模块、主机模块、通讯和电源模块等组成，是具有业务调度、视频播放、语音播报、司机考勤等功能集成的一体机。

## 产品优势

- 各模块通过高精密连接器连接，支持快速脱离，既安全又便于维护；
- 嵌入式 Linux 操作系统；
- 支持 VGA 高清输出；
- 采用动态码率编码技术，适应网络带宽动态变化，确保监控视频流连贯性；
- 支持硬盘加热；
- 整套系统采用机械减振、电子防振和软件防振，三者相结合的综合减振技术；
- 丰富的外围接口；
- 设备升级：支持本地升级和远程升级；

## 产品参数

### 产品型号

A5-H0404 (5.0)

### 基本参数

3G/4G	TDD-LTE/FDD-LTE/EVDO/TD-SCDMA/WCDMA
5G	802.11b/g/n/ (可选)
WIFI	支持 GPS/北斗定位
定位	1*2.5 寸 SATA 硬盘, 支持加热 (可选)
硬盘	支持 3 轴加速度传感器
传感器	TDD-LTE/FDD-LTE/EVDO/TD-SCDMA/WCDMA

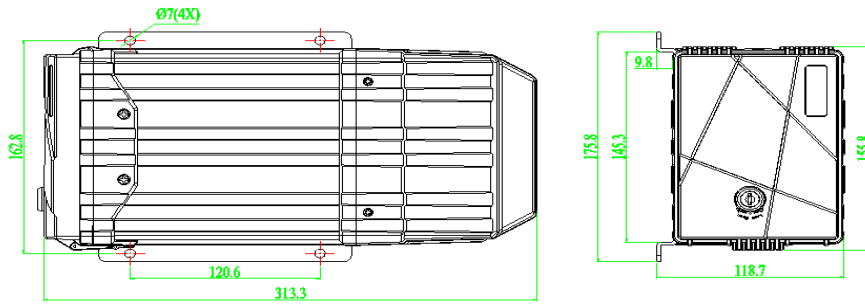
### 接口

视频输入	4 路 AHD+4 路 IPC;
编解码	4*1080P@25fps+4*1080P@30fps;
视频输出	1 路 CVBS 输出+1 路 VGA 输出
音频输入	8 路模拟+4 路数字
音频输出	1 路模拟
USB	前置 Type-A USB2.0, 后置 Type-B USB2.0
SD	1 个 SD 接口
LAN 功能	4*100Mbps
SIM 卡	1*SIM 卡槽 (可选配支持 2*SIM 卡)
开关量	8 路输入, 2 路输出
功放	最大支持 2*20W
串口	RS232*2, RS485*2
CAN	2*CAN
速度	1 路脉冲测速
MIC	外置喊话器

### 工作环境

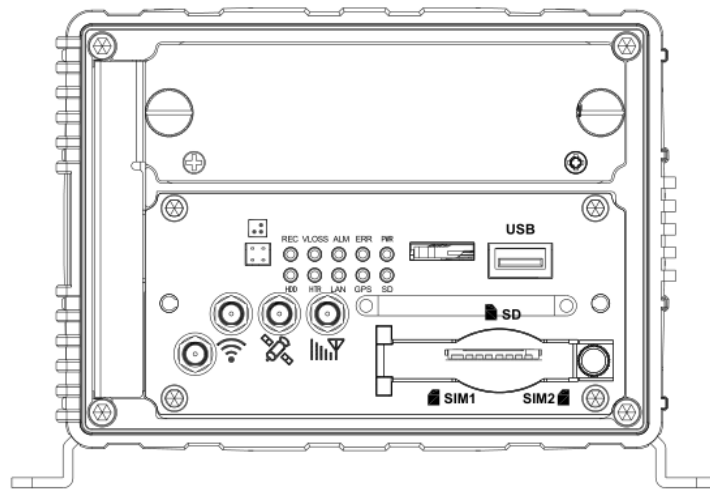
输入电压	DC 8-36V
工作温度	-30°C- +55°C (带硬盘), -30°C--+70°C (不带硬盘)
存储温度	-40°C--+70°C
尺寸	313x176x119mm (带后罩)

## 产品尺寸



## 面板接口

### 前面板



### 后面板

