



产品简介

A8-H0805 是专为车载视频监控和智能调度开发的一款高性价比, 功能可扩展性好的高清录像设备。它采用高速处理器和嵌入式操作系统, 结合 IT 领域中最先进的 H. 265 视频压缩/解压缩技术、3G/4G 和 wifi 网络技术、GPS/北斗定位技术, 可实现多路模拟高清监控录像与数字高清录像, 汽车行驶信息记录和无线数据上传, 配合中心软件可实现报警联动的中央监控、远程管理及回放分析。产品采用模块化设计, 具有高可靠性, 安装灵活, 维护方便等特点。

产品优势

- 各模块通过高精密连接器连接, 支持快速脱离, 既安全又便于维护;
- 嵌入式 Linux 操作系统;
- 多核 CPU 处理能力更强;
- 支持 H. 265/H. 264 编解码, 提高存储空间的使用率;
- 支持双硬盘存储;
- 整套系统采用机械减振、电子防振和软件防振, 三者相结合的综合减振技术;
- 丰富的外围接口;

产品参数

产品型号

A8-H0805

基本参数

3G/4G	TDD-LTE/FDD-LTE/EVDO/TD-SCDMA/WCDMA
WIFI	802.11b/g/n/（可选）
定位	支持 GPS/北斗定位
硬盘	2*2.5 寸 SATA 硬盘（最大支持 15mm），支持加热（可选）
传感器	支持 6 轴加速度传感器

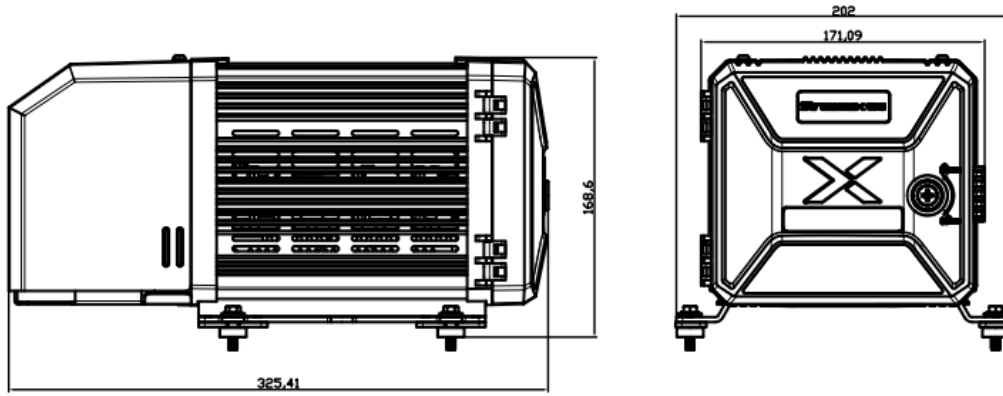
接口

视频输入	8 路 AHD+5 路 IPC（最大分辨率支持 1080P）； 8*720P@25fps+5*1080P@30fps；
视频输出	8*1080P@10fps+5*1080P@30fps；
音频输入	1 路 CVBS 输出+1 路 VGA 输出
音频输出	8 路模拟+5 路数字
USB	1 路模拟
SD	前置 Type-A USB2.0，后置 Type-B USB2.0
LAN 功能	1 个 SD 接口
SIM 卡	5*100Mbps
开关量	1*SIM 卡槽（可选配支持 2*SIM 卡）
功放	8 路输入，2 路输出
串口	最大支持 2*20W
CAN	RS232*2，RS485*2
速度	2*CAN
MIC	1 路脉冲测速

工作环境

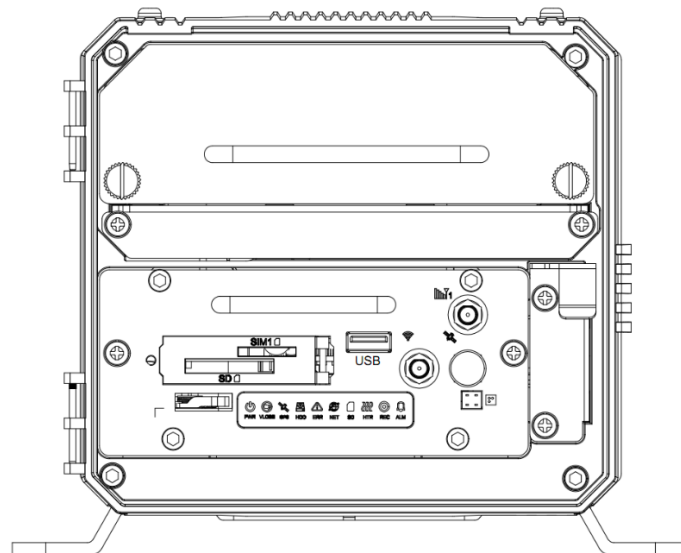
输入电压	DC 8-36V
工作温度	-30°C- +55°C（主机带硬盘） -30°C→+70°C（主机不带硬盘）
存储温度	-40°C→+70°C
尺寸	202mm*168.6mm*325.41mm

产品尺寸



面板接口

前面板



后面板

